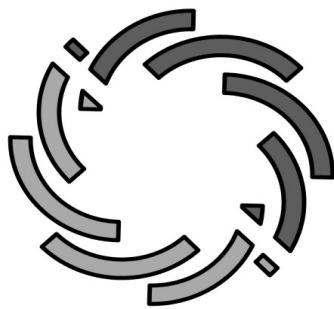
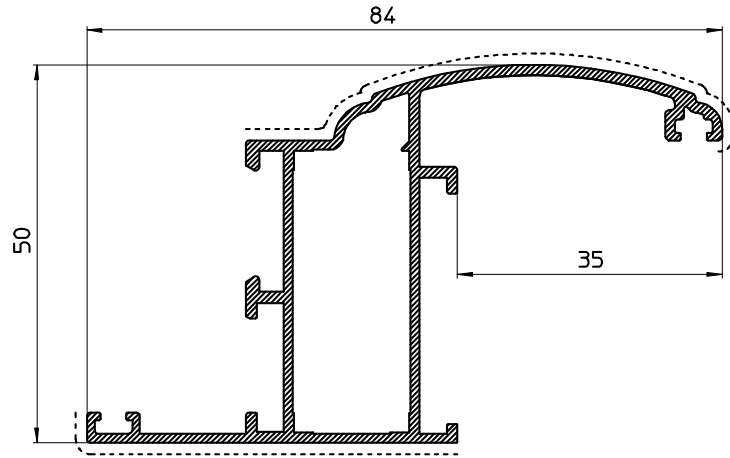


PERSIANA SLIM

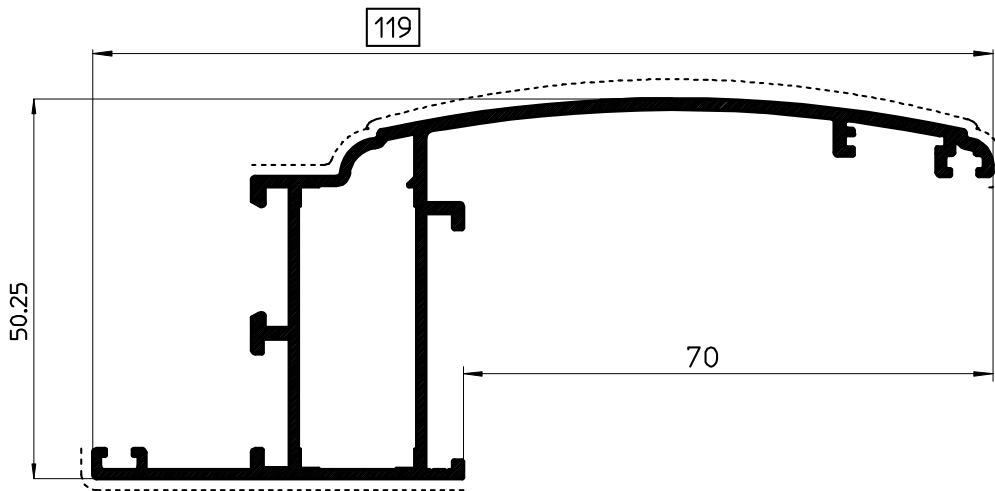


B.B.C. S.r.l.
EXTRUSION



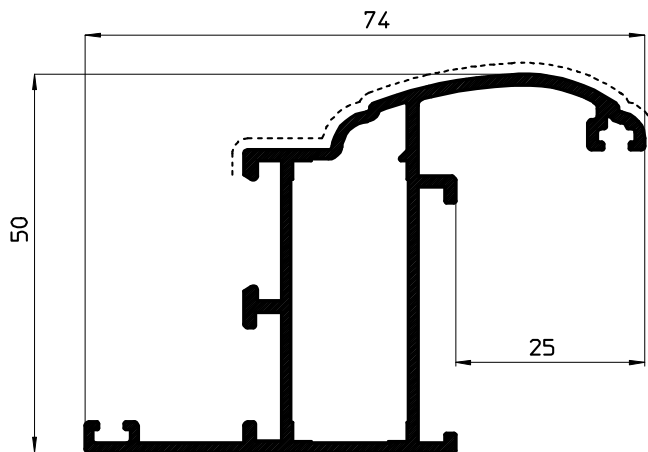
BBC0580

Peso=837 gr/mt



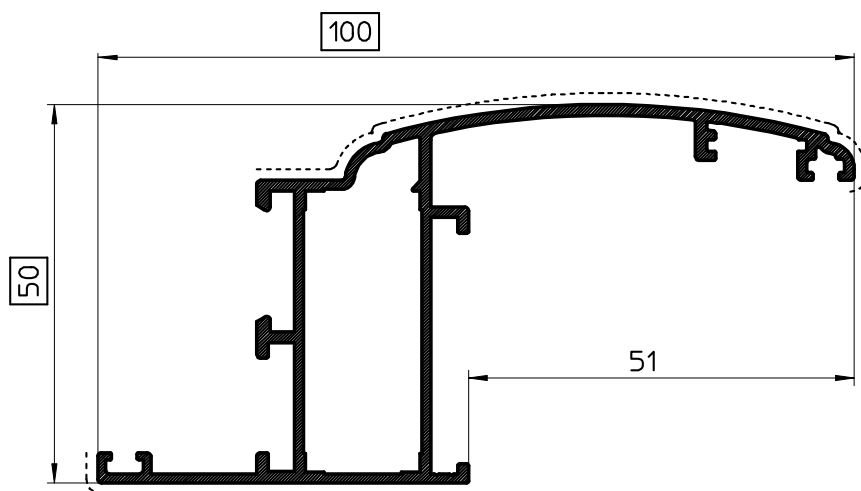
DPE2066

Peso=992 gr/mt



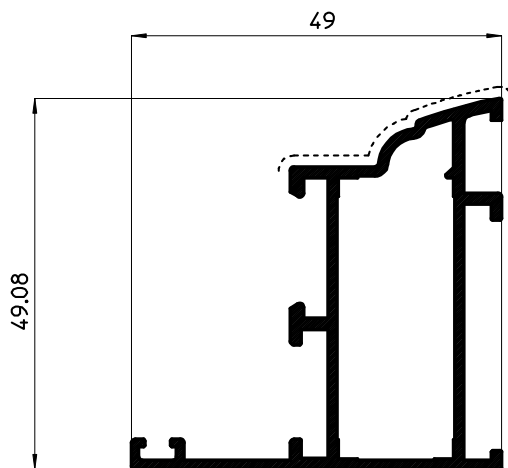
BPE2365

Peso=801 gr/mt



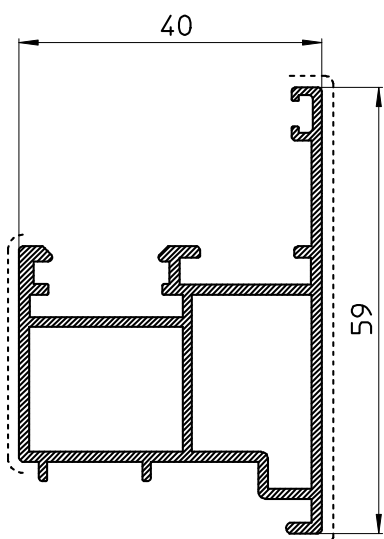
BPE1919

Peso=924 gr/mt



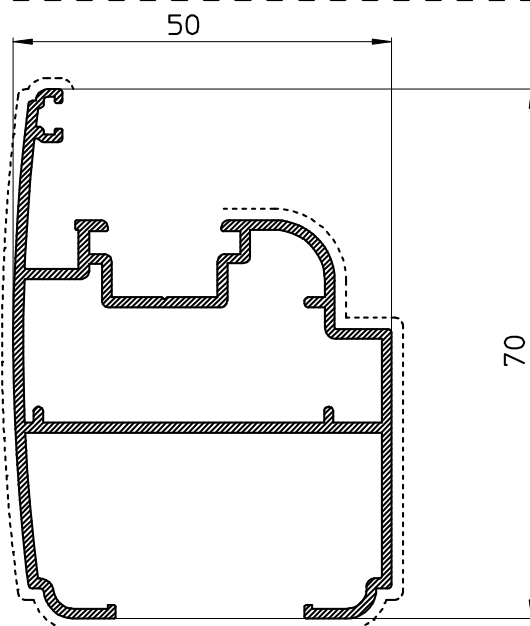
DPE2366

Peso=671 gr/mt



BBC0579

Peso=782 gr/mt

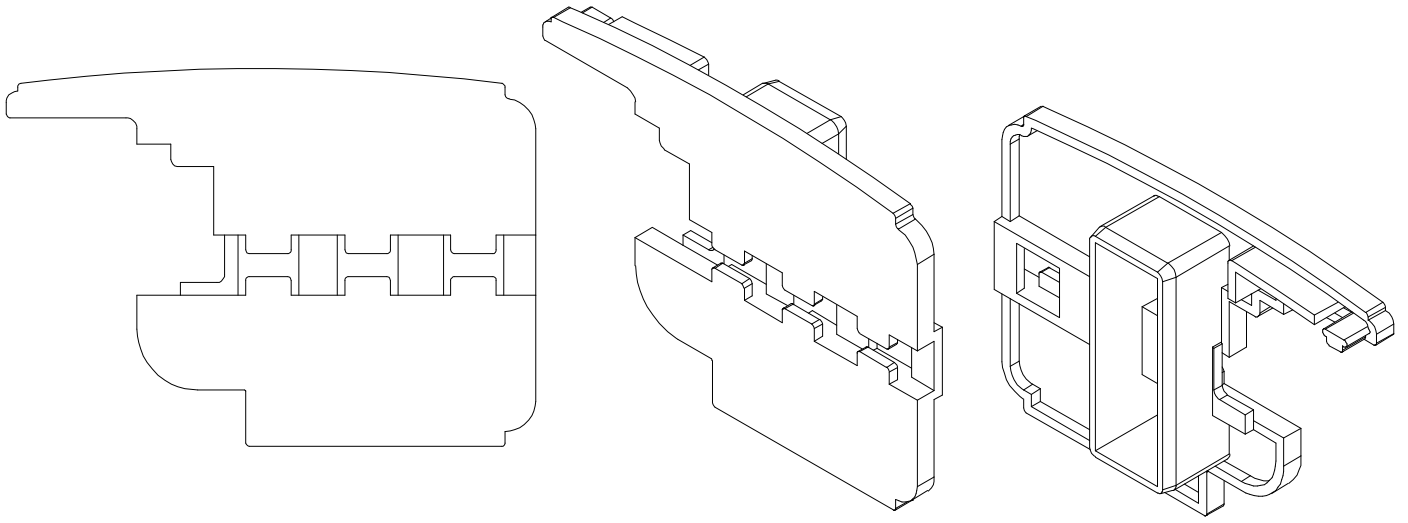


BBC0581

Peso=957 gr/mt

TAPPO PER ANTA BBC0581

TACP231



TACP231

TAPPO PER RIPORTO BBC0579

TRCP231

